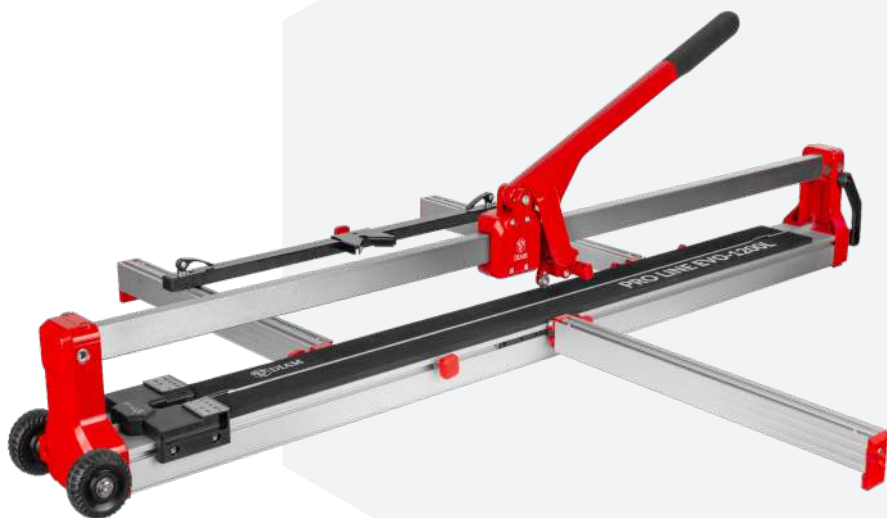


РУЧНОЙ ПЛИТКОРЕЗ

- PRO LINE EVO-800L
- PRO LINE EVO-1200L
- PRO LINE EVO-1600L



Технический паспорт
оборудования

Модель	Артикул
PRO LINE EVO - 800L	арт.600158
PRO LINE EVO - 1200L	арт.600159
PRO LINE EVO - 1600L	арт.600160

СОДЕРЖАНИЕ

Введение	4
Технические характеристики	4
Краткое описание	4
Настройка плиткорезов	5
Разметка, резка и разлом	7
Техническое обслуживание	8
Гарантийные обязательства	8
Положение по оценке гарантийности / негарантийности	8

ВНИМАНИЕ!

**Перед использованием, внимательно
прочтите инструкцию по эксплуатации**

1. ВВЕДЕНИЕ

1.1 Плиткорезы DIAM PRO LINE EVO предназначены для прямой и диагональной резки любого типа керамической плитки, в том числе и крупноформатного керамогранита. Плиткорезы рассчитаны как для бытового, так и для профессионального и интенсивного использования.

1.2 Перед эксплуатацией оборудования внимательно ознакомьтесь с настоящим руководством.

1.3 При нарушении потребителем правил изложенных в настоящем руководстве, а также пунктов указанных в гарантийном талоне, оборудование гарантийному ремонту не подлежит, возможен только платный ремонт.

2. ТЕХНИЧЕСКИЕ ХАРАКТЕРИСТИКИ

Модель	PRO LINE EVO 800L	PRO LINE EVO 1200L	PRO LINE EVO 1600L
Максимальная длина реза, мм	850	1250	1650
Толщина разрезаемой плитки, мм	от 6 до 18		
Максимальный размер разрезаемой плитки по диагонали, мм	600x600	880x880	1170x1170
Размер режущего ролика, мм	22 (диаметр) x 6 (толщина) x 5 (посадочное отверстие)		
Габариты упаковки (LxWxH), мм	1230x285x170	1630x300x170	2035x300x210
Направляющая, 20x40 мм	пустотелая	цельнометаллическая	
Вес, кг	12,2	15,9	19,5
Артикул для заказа	600158	600159	600160
Комплектация	колеса, боковые упоры, зип		

Производитель оставляет за собой право на внесение конструктивных изменений для повышения эффективности работы оборудования, а так же изменений в комплектации.

3. КРАТКОЕ ОПИСАНИЕ

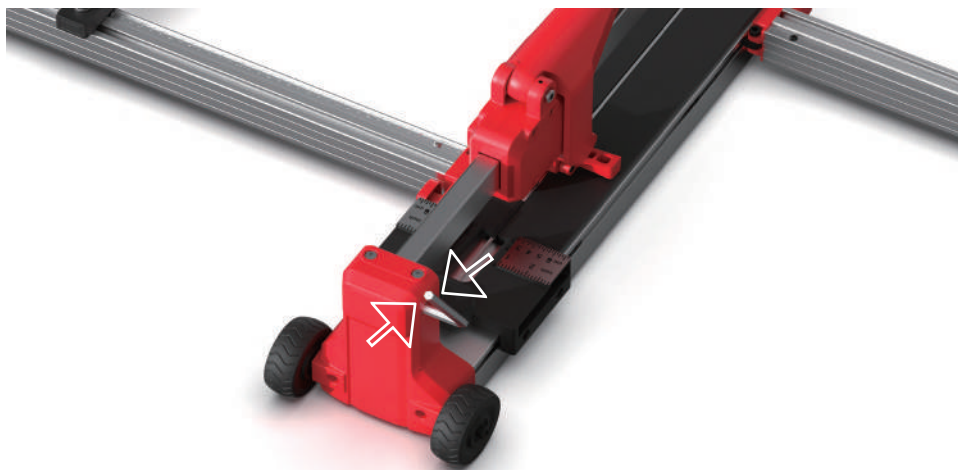
Профессиональный плиткорез для точной прямой резки любого типа керамической плитки и керамогранита. Несущая каретка инструмента охватывает рельс с двух сторон и передвигается посредством шарикоподшипникового механизма. Способ резки — от себя. Плиткорез снабжен точной линейкой, и дополнительными расширителями рабочей поверхности.



- * В зависимости от длины плиткореза, комплектация может отличаться;
- * Производитель оставляет за собой возможность вносить изменения в конструкцию.

4. НАСТРОЙКА ПЛИТКОРЕЗОВ

4.1 Регулировка прямолинейности направляющей при необходимости производится с помощью шестигранников находящихся на боковых кранштейнах.



Вышеуказанные настройки плиткореза рекомендуется проводить после приобретения, так же после транспортировки и длительного хранения.

Если вам не удастся произвести регулировку плиткореза, обратитесь в СЕРВИС ЦЕНТР тм «DIAM» по телефонам: 8(495) 357-57-67, 8(915) 112-00-39. Так же вы можете написать нам электронное письмо на адрес: ap@diamir.su.

5. РАЗМЕТКА, РЕЗКА И РАЗЛОМ

5.1 Сделайте отметку мягким карандашом на плитке в месте, где вы хотите отрезать плитку. Положите плитку на рабочий стол плиткореза. Отмеченная карандашом линия должна находиться прямо под режущим роликом.

5.2 Одной рукой держите плитку, а другой рукой поднимите ручку и проведите от начала до конца плитки убедившись, что рез будет проходить точно по линии разметки. Затем сделайте насечку около 1-2 см в обратном направлении (на себя), а затем сделайте равномерный рез с нажимом от начала до конца плитки (от себя). Если давление слишком большое, то оно может уменьшить ресурс работы ролика. Если давление маленькое, то линия реза будет неравномерная и плитка может сломаться неправильно. Не делайте несколько резов по одному месту, это приведет к неправильному разлому плитки.

5.3 Поднимите ручку и убедитесь, что прижимная пластина находится на плитке в начале, увеличьте давление на ручку, пока плитка не будет разломана на две части. Не применяйте чрезмерное давление, это может привести к поломке.



5.4 Станок необходимо устанавливать на прочном, жестком основании, не создающим вибраций.

5.5 Не допускайте попадание частиц плитки в режущую каретку плиткореза, чтобы она скользила плавно.

5.6 Не пытайтесь резать материал, превышающий максимальную длину стола станка.

5.7 Если плитка разломилась неровно, возможно вы сделали насечку с недостаточной силой или неравномерно. Также причиной неровного разлома или раскрашивания может являться некачественная плитка, неравномерно обожженная или перекаленная. Это не является недостатком плиткореза, а также не является гарантийным случаем!

6. ТЕХНИЧЕСКОЕ ОБСЛУЖИВАНИЕ

6.1 Очистите режущий ролик после использования, удалив осколки плитки, особенно с подвижных частей и режущей каретки.

6.2 Периодически смазывайте режущую каретку и режущий ролик.

6.3 Хранить в коробке. Всегда храните в сухом месте.

6.4 Если какие-либо детали сломаны или отсутствуют, обратитесь к изготовителю за новыми деталями.

7. ГАРАНТИЙНЫЕ ОБЯЗАТЕЛЬСТВА

7.1 Продавец гарантирует исправную работу оборудования в течение двенадцати месяцев с момента приобретения, при соблюдении клиентом правил эксплуатации указанных в паспорте.

7.2 Продавец обязуется в течение гарантийного срока устранять все неисправности, возникшие не по вине потребителя.

7.3 При покупке оборудования убедитесь в наличии штампа продавца, отметки даты выпуска и/или даты продажи, а так же отсутствия внешних повреждений.

7.4 Гарантийный срок в двенадцать месяцев исчисляется от даты изготовления в случае отсутствия штампа продавца с указанием даты продажи.

7.5 Владелец лишается права проведения бесплатного ремонта и дальнейшего гарантийного обслуживания ручного плиткореза при наличии дефектов, возникших в результате нарушения правил эксплуатации, самостоятельного ремонта изделия и несвоевременного проведения технического обслуживания.

Гарантия не включает оплату Изготовителем или его уполномоченными сервисными центрами транспортных расходов на доставку оборудования в сервисный центр.

7.6 Проведение гарантийного ремонта осуществляется уполномоченным сервисным центром Изготовителя только при предъявлении изделия в полной обязательной комплектации, в чистом состоянии, с Гарантийным талоном, с оформленной в нем отметкой о продаже, и Актом рекламации.

8. ПОЛОЖЕНИЕ ПО ОЦЕНКЕ ГАРАНТИЙНОСТИ / НЕГАРАНТИЙНОСТИ

Наименование	Причины	Гарантия Да/Нет
Отсутствие фирменного гарантийного талона производителя	Нет документов, подтверждающих покупку товара	Нет
Неправильное или неполное заполнение гарантийного талона	Не подтверждается формальное право потребителя на гарантийное обслуживание	Нет
Истёк срок гарантийного обслуживания		Нет
Отсутствие каких-либо элементов в конструкции плиткореза предусмотренных комплектацией и условиями поставки машины	Производственный дефект	Да
Претензии, предъявляемые к рабочему инструменту		Нет
Износ движущихся элементов ручного плиткореза	Производственный дефект. Не проводилось регулярное тех. обслуживание	Да Нет
Признаки работы в тяжелом режиме, несоответствующему товару	Неверное использование	Нет
Погрешность на шкале линейек +/- 1мм		Нет
Повреждения вследствие воздействия воды или огня	Неправильное хранение	Нет

Наименование	Причины	Гарантия Да/Нет
Повреждения, вызванные механическим способом (трещины, сколы, прогибы и т.п)	Неверное использование или хранение	Нет
Утерянные аксессуары и комплектация	Неправильное хранение	Нет



Оборудование в сервисный центр принимается только в чистом виде!

Продажа и сервис в России:



ПРОФСТРОЙСНАБ

профессиональный строительный
инструмент и оборудование

000 «ПрофСтройСнаб»
+7 (495) 777-17-71, www.tool-tech.ru, info@tool-tech.ru



DIAM

ГАРАНТИЙНЫЙ ТАЛОН

Модель:

Дата продажи через торговую сеть: □□ д □□ м □□□□ г

Подпись продавца

М.П.

Товар получен в исправном состоянии, без видимых повреждений, в полной комплектности, проверен в моём присутствии. Претензий по качеству товара не имею. С условиями гарантийного обслуживания ознакомлен и согласен.

Ф.И.О. покупателя

Подпись покупателя